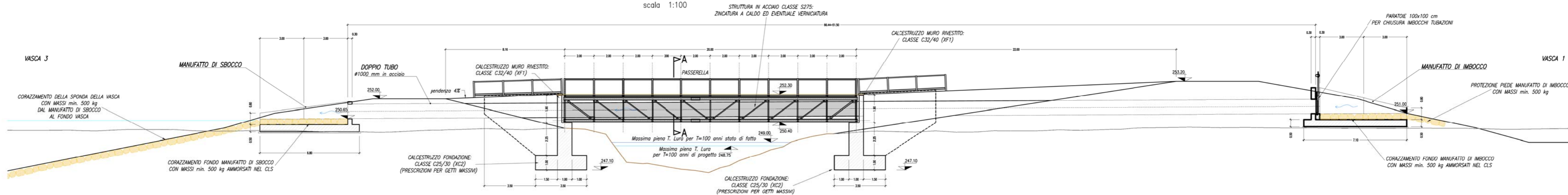


RENDERING PONTE TUBO E VASCHE 1 E 3, VISTA DA VALLE



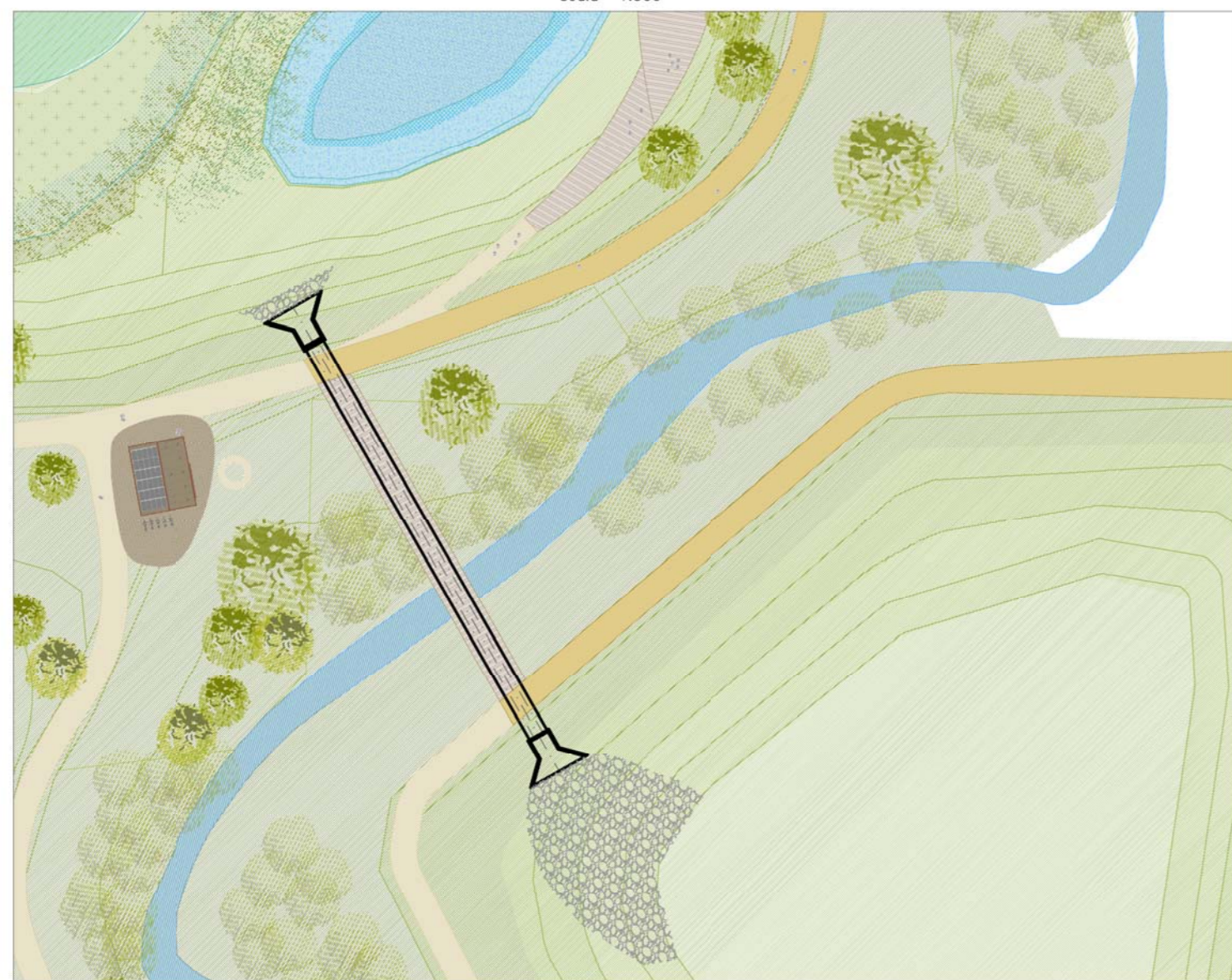
SEZIONE TRASVERSALE

scala 1:100



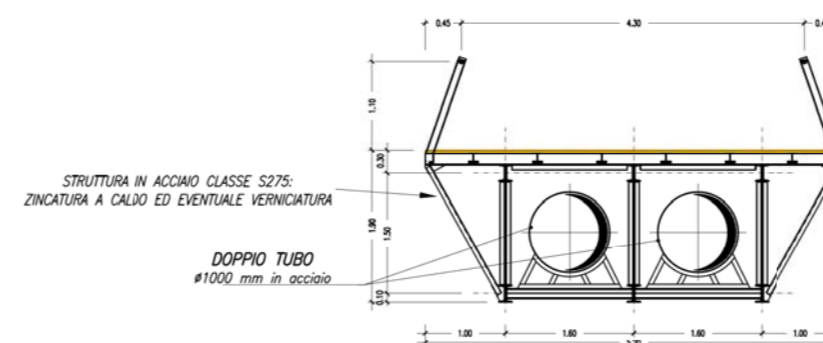
STRALCIO PLANIMETRICO

scala 1:500



SEZIONE A-A

scala 1:50



 ENERATIADRE PARCO DEL LLURA	CONSORZIO PARCO DEL LLURA - Servizio Tecnico R.L.P. - Arch. FRANCESCO OCCHIOLO-SERVIZIO TECNICO Via M. Novembre, 9 22071 Cadzaga (CO) - Casale al Piano TELEFONO 031 901491 FAX 031 8881621 MAIL info@parcollura.it	
	REGIONE LOMBARDA DG TERRITORIO, URBANISTICA E DIFESA DEL SUOLO	 Provincia del Bergamasco
REGIONE LOMBARDA DG AMBIENTE, ENERGIA E SVILUPPO SOSTENIBILE	 Consorzio Parco del Llura	Convenzione del 08/11/2013 tra Consorzio Parco del Llura e Regione Lombardia DG Ambiente (CLP ENR 1103000002)

PROGETTAZIONE GENERALE ASPETTI STRUTTURALI ETATEC STUDIO PIOLETTI	L. RESPONSABILE DELL'INTEGRAZIONE DELLE PRESTAZIONI SPECIALISTICHE E L'INDAGATORE TECNICO: Prof. Ing. ALESSANDRO PAOLETTI	
PROGETTAZIONE GENERALE ASPETTI ORALICI STUDIO PAOLETTI INGEGNERI ASSOCIATI	ASPETTI PREAGGIUSTO AMBIENTALI LAND Milano srl	ASPETTI NATURALISTICI BLU PROGETTI
ASPETTI GEOLOGICI E GEOTECNICI VERBA INGEGNERIA	ASPETTI STRUTTURALI AFRA consulenze di ingegneria	ASPETTI ARCHITETTONICI FABRIZIO MINZA ARCHITETTO
BARRIERE ARCHITETTONICHE p.r. A. SFERRUZZA - STA Consulting s.r.l.	EDUCAZIONE AMBIENTALE KONE	QUALITÀ DELLE ACQUE Prof. Dott. VALERIA MEZZANOTTE
REDAZIONE F. Ranzani	VERIFICA G. C. Passari	APPROVAZIONE A. Paolotti

OPERE PER LA RIDUZIONE DEL RISCHIO IDRAULICO, LA LAMINAZIONE CONTROLLATA DELLE PIENE E LA RIQUALIFICAZIONE AMBIENTALE DEL TORRENTE LURA NEI COMUNI DI BREGNANO E LOMAZZO

PROGETTO DEFINITIVO
 AGOSTO 2013

PONTE CANALE DI COLLEGAMENTO TRA LA VASCA 1 E LA VASCA 3

Revisori	1	Aggiornamento a seguito indicazioni Gruppo di Accompagnamento alla progettazione	Settembre 2013
Numero elaborato	FD	489-05	DI C.03.04